



**КОЛОНКИ РАЗДАТОЧНЫЕ СЖИЖЕННОГО ГАЗА
BMP 5XX/LPG**

Руководство по эксплуатации
Редакция 4.6

Содержание

1. Введение.....	3
2. Назначение и область применения.....	3
3. Краткая характеристика используемой среды.....	3
4. Устройство и принцип работы.....	4
5. Основные технические параметры.....	6
6. Габаритные размеры и масса.....	6
7. Взрывозащищенность.....	6
8. Пломбирование.....	7
9. Упаковка, транспортировка.....	9
10. Монтаж.....	9
11. Порядок работы.....	10
12. Метрологическое обслуживание.....	10
13. Техническое обслуживание.....	11
14. Правила техники безопасности.....	12
15. Возможные неисправности и способы их устранения.....	12
Приложение 1.1. Установочный чертеж ВМР511/LPG.....	15
Приложение 1.2. Установочный чертеж ВМР522/LPG.....	16
Приложение 2. Схема электрическая подключения ВМР5XX/LPG.....	17

1. Введение

Еще до начала установки или эксплуатации газораздаточной колонки (ГРК) прочитайте соответствующие части Руководства. Необходимо учитывать все опасности, предупреждения и примечания, содержащиеся в Руководстве.

Завод–производитель составляет настоящее Руководство с целью предоставления полной информации и указаний, необходимых для комплексной и эффективной установки, эксплуатации и технического обслуживания газораздаточных колонок.

Настоящее Руководство составлено заводом–производителем и является неотъемлемой частью принадлежностей ГРК.

За соблюдение этого Руководства полную ответственность несет пользователь; все операции, которые здесь не описаны, необходимо считать запрещенными.

Руководство отражает техническое состояние на момент продажи ГРК и нельзя считать его несоответствующим из–за последующих изменений и усовершенствований, реализуемых на основе новейших сведений и знаний.

Внимание! Настоящее руководство и приложенные документы необходимо хранить на протяжении всего срока службы ГРК.

2. Назначение и область применения раздаточных колонок LPG

Газораздаточные колонки ВМР5XX/LPG предназначены для измерения объемного количества сжиженного углеводородного газа (пропан–бутановой смеси, LPG, СУГ), выдаваемого в процессе заправки транспортных средств, и являются устройствами, на которые распространяются особые условия с точки зрения безопасности, метрологии и охраны окружающей среды.

Область применения: автомобильные заправочные станции сжиженного газа.

Колонка предназначена для эксплуатации во взрывоопасных зонах класса В-1г (для наружных установок) по ПУЭ, в которых возможно образование взрывоопасных смесей категории IIA группы Т1, Т2, в соответствии с требованиями ПУЭ, ГОСТ Р 51330.0, ГОСТ Р 51330.13 и маркировкой взрывозащиты.

ГРК – это комплексное оборудование, которое должно выполнять ряд сложных функций. Поэтому до ввода в эксплуатацию нужно выполнить очистку баков, трубопроводных линий и проверить чистоту топлива (загрязнение фильтров в ГРК нельзя считать причиной для гарантийного ремонта!). Еще до ввода в эксплуатацию нужно выполнить проверку электрической распределительной сети и проверку правильности схемы соединения, чтобы предотвратить поражение электрическим током и обеспечить взрывобезопасность.

3. Краткая характеристика используемой среды

LPG – это коммерческое наименование для сжиженной смеси легких углеводородов, преимущественно с тремя–четырьмя атомами углерода в молекуле. Сжиженный LPG – это бесцветная, легко летучая жидкость характерного запаха.

При падении давления до атмосферного сжиженный LPG быстро испаряется и возникает горючий газ, припл.. в два раза тяжелее воздуха. Испарением 1 м³ сжиженного LPG (около 550 кг) в воздух попадает – при разбавлении газа до нижнего предела взрываемости –около 12.400 ÷ 83.330 м³ взрывчатой смеси, тяжелее воздуха, которая накапливается у поверхности земли.

Физические свойства жидкого состояния	пропан	бутан
формула	C ₃ H ₈	C ₄ H ₁₀
молекулярный вес	44,09	58,12
температура кипения (°C)	-42,6	-0,6
плотность (кг/м ³ при 20°C)	502	579
Физические свойства газообразного состояния		
плотность (кг/м ³ при атмосферном давлении)	1,865	2,76
относительная плотность (воздух = 1)	1,562	2,091
теплотворная способность (МДж/м ³ при 0°C и атмосферном давлении)	93,57	123,76
Предел взрываемости в смеси с воздухом в % объема		
нижний	1,7	1,3
верхний	10,9	9,3
температура воспламенения в °C	465	365

Таблица 1 - Физические свойства главных составляющих смеси LPG

Физические свойства смеси LPG колеблются в диапазоне свойств отдельных составляющих. Жидкий LPG имеет свойства, схожие с бензином, т.е. растворяет и высушивает уплотнения из натурального каучука, органические смазочные материалы, олифы и другие родственные вещества. Однако, к воздействию LPG стойки синтетический каучук, графитовые сальники, тефлон и др. Для уплотнения резьбовых соединений, предназначенных для сжиженного и газообразного LPG, применяются тефлоновые ленты или продукт LOCTITE. Применение спиртовых уплотняющих мастик или замазок из ламповой сажи (HERMETIC, HERMOSAL) влечет за собой очень сложную разборку уплотненных таким способом соединений.

Газообразный LPG оказывает слабое наркотическое воздействие на организм человека. Вдыхание газообразного LPG вызывает по истечении определенного времени головную боль, головокружение, тошноту, вялость, рассеянное внимание и сонливость. Газообразный LPG может вызвать удушье работников, хотя он и не является непосредственно ядовитым, как например, бытовой газ. Так как LPG тяжелее воздуха, он накапливается у поверхности земли и в углублениях, и пострадавший после потери сознания (травма и т.п.) может находиться в тяжелой атмосфере. Газообразный LPG также вызывает обезжиривание кожи.

Сжиженный LPG при резком падении избыточного давления до атмосферного давления (например, при утечке сжиженного LPG из устройства) испаряется кипением при температуре -42°C , поэтому при попадании сжиженного LPG на открытую кожу могут возникнуть отмороженные участки.

4. Устройство и принцип работы

Колонка состоит из двух соединенных между собой блоков: гидравлического блока и блока индикации и управления. Гидравлический блок расположен в нижней части колонки. Он состоит из корпуса и гидравлической системы. Корпус гидравлического блока является основным несущим элементом колонки. Он служит для соединения всех составных частей колонки и защиты элементов гидравлической системы от атмосферных воздействий. Корпус состоит из основания, вертикальной стойки, крышки и двух съемных дверей. Корпус имеет разборную конструкцию. Детали корпуса соединены между собой болтами с гайками. Поверхности деталей корпуса имеют защитно-декоративное лакокрасочное покрытие. Гидравлическая система расположена внутри корпуса гидравлического блока. Она служит для транспортирования СУГ из трубопровода АГЗС в баллоны заправляемого транспортного средства и преобразования его количества в электрический сигнал, необходимый для функционирования информационного блока.

Газораздаточная колонка ВМР 511/LPG оснащена одним раздаточным шлангом и либо одним дисплеем в случае одностороннего варианта или двумя дисплеями в случае двустороннего варианта. ГРК ВМР 522/LPG оснащена двумя независимыми гидравлическими системами с двумя раздаточными шлангами для возможности одновременной заправки 2-х автомобилей (рисунок 1).

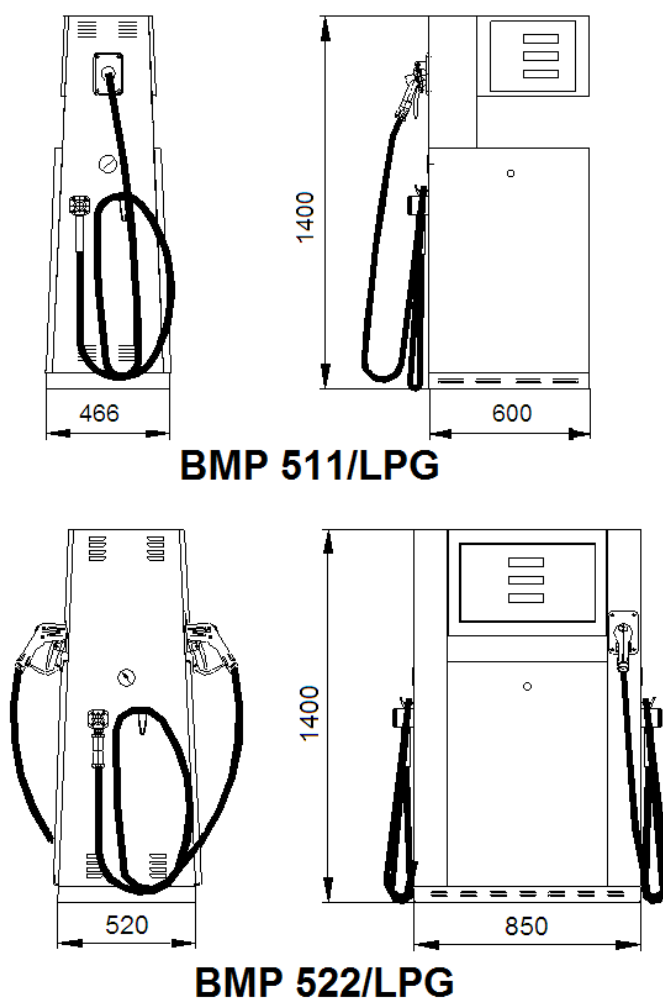


Рисунок 1.

Корпусные части, дверки, крышки ГРК ВМР 5xx/LPG изготовлены из окрашенной или нержавеющей листовой стали толщиной 0,8-1 мм. Стандартное цветовое исполнение ГРК – комбинация белого (ММ710) и серого (RAL7040) цветов.

Каждая ГРК оснащена высоконадежной гидравлической системой японской фирмы TATSUNO. На поршневом измерителе установлен генератор импульсов TATSUNO. В нижней части модуля гидравлической системы на кронштейне измерителя установлен измерительный узел, состоящий из собственно измерителя, фильтра, сепаратора, обратного клапана жидкой фазы и предохранительного клапана газообразной фазы. Предохранительный клапан отрегулирован на давление 1,6 МПа и предотвращает превышение макс. рабочего давления путем перекачки жидкой фазы обратно в резервный бак.

На выходе из измерителя установлен дифференциальный клапан, поддерживающий повышенное давление жидкой фазы СУГ в измерителе объема по отношению к давлению паровой фазы и останавливающий поток жидкой фазы СУГ при выравнивании уровней давления паровой и жидкой фаз. Измерительный узел укомплектован на входе запорным шаровым краном G 3/4". После прохождения через измеритель и дифференциальный клапан качаемое топливо направляется через смотровое отверстие и

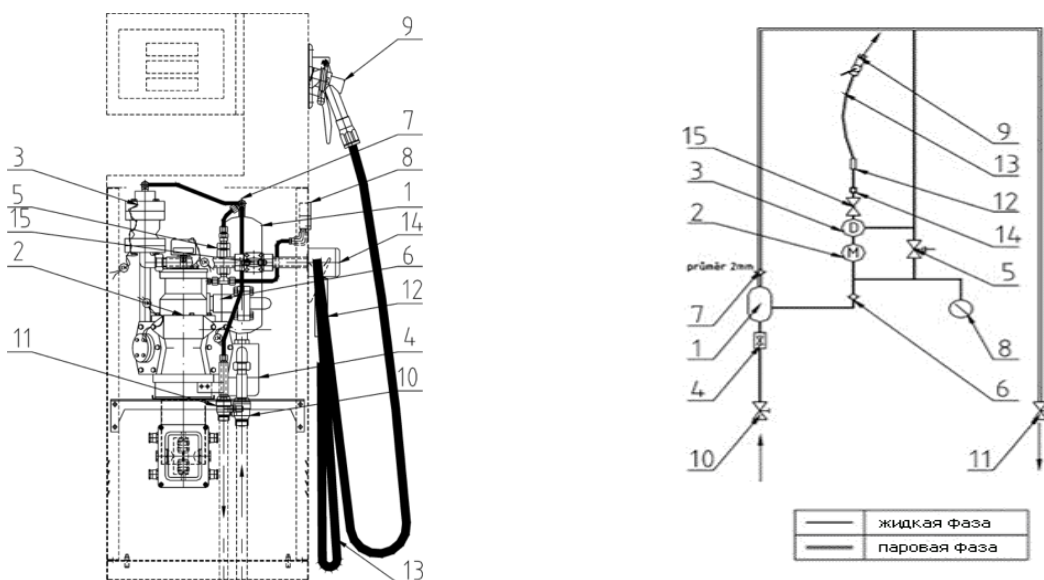
защитную муфту в раздаточный шланг и через пистолет подается в баллон автомобиля. Возможные газообразные составляющие отделяются в сепараторе и возвращаются в обратный трубопровод (DN 16), соединенный с резервуаром. Составной частью обратного трубопровода является шаровый кран G 1/2". Давление заправки можно контролировать по манометру.

Вращающийся **четырёхпоршневой измеритель** – горизонтального типа с вертикальным кривошипным валом. Жидкость поступает в верхнюю часть измерителя и распределяется к каждому поршню через поворотную задвижку, закрепленную на кривошипном валу. Поршни под воздействием давления перемещаются в мерных цилиндрах и это движение кривошипный вал преобразует в движение вращательное (1 оборот вала измерителя = 0,5 дм³). Оптоэлектронный генератор импульсов регистрирует это движение, преобразует его в эл. импульсы, которые далее обрабатываются электронным счетчиком. Измеренная жидкость отводится через поворотную задвижку и кривошипный вал. Калибровка измерителя проводится регулировочным маховиком, установленным на крышке мерного цилиндра. Ошибка измерения может быть устранена путем настройки хода поршня. Если повернуть маховик по направлению часовой стрелки – поставляемый объем уменьшится, если в противоположном направлении – объем увеличится. Один шаг поворота маховика изменяет настройку на 0,08% от выдаваемого объема. Точность измерения проточного измерителя лежит в диапазоне ± 1% поставляемого объема.

Электромагнитный клапан служит для уменьшения скорости потока СУГ через измеритель объема на последнем литре выдаваемой дозы и, затем, полного перекрытия потока в момент окончания выдачи. В случае аварийной ситуации позволяет отключить колонку дистанционно (с пульта или компьютера).

Шланг с раздаточным пистолетом и разрывной муфтой служит для соединения колонки с баллоном заправляемого транспортного средства. Конструкция разрывной муфты обеспечивает перекрытие потока газа в колонке в случае повреждения шланга, его разрыва или отрыва от колонки.

Качаемая среда (LPG) подается насосом, установленным вне колонки, протекает через шаровый кран и фильтр в сепаратор. Если жидкость содержит газообразные составляющие, они будут отделены и возвращены из верхней части сепаратора через обратный трубопровод (который должен быть при работе ГРК открыт) в резервуар. Внутренний диаметр обратного трубопровода должен быть DN 16. К обратному трубопроводу присоединена зона газообразной фазы дифференциального клапана. Из сепаратора течет жидкость через обратный клапан в поршневой измеритель и через дифференциальный клапан, электромагнитный клапан и смотровое отверстие с защитной муфтой в раздаточный шланг с пистолетом (см. рис .2).



1	Сепаратор
2	Измеритель
3	Дифференциальный клапан
4	Фильтр
5	Предохранительный клапан
6	Обратный клапан 3/4"
7	Обратный клапан 1/4"
8	Манометр
9	Раздаточный пистолет
10	Запорный вентиль 3/4"
11	Запорный вентиль 1/2"
12	Разрывная муфта
13	Шланг
14	Смотровой индикатор
15	Электромагнитный клапан

Рисунок 2. Основные узлы и гидравлическая схема ВМР 511/LPG

Блок электроники состоит из корпуса и отсчетного устройства. Корпус блока служит для размещения отсчетного устройства и защиты его от атмосферных воздействий. Корпус выполнен со степенью защиты от внешних воздействий IP 54. обеспечиваемой уплотнением электрических кабелей в местах прохода их сквозь стенку корпуса и уплотнением плоскостей сопряжения рамок дисплеев и корпуса электроники профильными резиновыми уплотнителями.

Отсчетное устройство служит для управления работой колонки и отображения информации о цене, текущем значении количества отпущенного СУГ и его стоимости в процессе заправки транспортного средства. При отключении источника питания данные транзакции сохраняются на LCD дисплеях минимально в течение 15 минут. ГРК можно эксплуатировать в автономном режиме или подключенными к измерительно-управляющей системе через линию связи.

Подсветка дисплеев ГРК. На всех ГРК дисплеи подсвечиваются SMD светодиодами. Подсветка отрегулирована так, чтобы в течение заправки освещенность была максимальной. Когда на дисплее данные не меняются, освещенность по истечении 30 секунд нерабочего времени автоматически уменьшится до одной трети.

PWR диод сигнализации на дисплее

Оранжевый диод сигнализации **PWR** служит для сигнализации питания счетчика ГРК. Пока этот диод горит, счетчик колонки находится под напряжением.

5. Основные технические параметры

Качаемый продукт	сжиженный пропан–бутан
Макс. расход (Q max)	50 дм ³ . мин ⁻¹
Мин. расход (Q min)	5 дм ³ . мин ⁻¹
Мин. заправка (V min)	5 дм ³
Циклический объем (Vc)	0,5 дм ³
Рабочее давление (P)	1,6 МПа
Макс. рабочее давление (P max)	1,8 МПа
Номинальное давление (Pn)	2,5 МПа
Точность выдачи	± 1,0%
Рабочая температура окружающей среды	- 40 ÷ + 50°С
Рабочая температура топлива	- 20 ÷ + 40°С
Относительная влажность воздуха	5 ÷ 95 %
Электронный счетчик:	
Эл. питание	230 В –15% +10%, 50±5 Гц
Потребляемая мощность	макс. 200 VA
Основная отображаемая единица цены	0,01
Электромагнитные клапаны	230V AC, 50 Гц, 5 Вт

Дисплеи:

6-сегментные LCD дисплеи со светодиодной подсветкой (модель PDEDIL):	
- отображение объема	0000,00 до 9999,99 л
- отображение суммы заправки	0000,00 до 9999,99 руб
- отображение цены	00,00 до 99,9 руб/л
- размер шрифта	сумма 2,54 мм (1")
	литры 2,54 мм (1")
	цена 2,54 мм (1")

6. Габаритные размеры и масса раздаточных колонок

Модель колонки	Высота (мм)	Ширина (мм)	Длина (мм)	Масса (кг)
BMP 511/LPG	1400	466	600	121
BMP 522/LPG		520	850	198

7. Взрывозащищенность ГРК

Газораздаточные колонки серии BMP 500 LPG являются взрывозащищенным оборудованием, имеющим маркировку **2Exdem IIA T**. Взрывозащита колонок подтверждена Сертификатом соответствия № TC RU C-CZ.ГБ08.В.00533 и обеспечивается взрывозащищенным исполнением всех токоведущих устройств, размещаемых во взрывоопасной зоне - гидравлическом модуле. Перечень всех взрывозащищенных блоков, уровень и вид их взрывозащиты приведены в таблице.

№ п/п	Наименование, тип	Производитель	Маркировка взрывозащиты
1	Измеритель LPG тип FM-1029	TATSUNO Corp. (Япония)	II Gb с к IIA T4 X
2	Генератор импульсов тип EK-1025.IIB или EK-1025.IIB-A	TATSUNO Corp. (Япония)	1Ex d IIB T6 Gb X
3	Генератор импульсов тип ZE-1945	TATSUNO Corp. (Япония)	1Ex mb II T4 Gb X
4	Датчик температуры TAB-01-Ex	TRESTON s.r.o. (Чехия)	1Ex d IIC T6 Gb X
5	Катушка электромагнитного клапана тип EMXX	ASCO CONTROL (Нидерланды)	1Ex mb II T3 Gb X
6	Катушка электромагнитного клапана тип 42M1414	Automatic Control Valves (Испания)	1Ex mb II T3 Gb X
7	Заправочный пистолет LPG XXX	LPG Group s.r.l (Италия)	II Gb T4
8	Соединительная коробка тип RK003/6	TATSUNO EUROPE a.s. (Чехия)	1Ex e II T6 Gb
9	Кабельные вводы тип V-TEC Ex	OBO BETTERMANN (Германия)	1Ex e II Gb
10	Кабельные вводы тип SKINTOP K-M**	U.I. Lapp GmbH (Германия)	1Ex e II Gb
11	Кабельные вводы тип ECx SIB-TEC	S.I.B - A.D.R (Франция)	1Ex e II Gb
12	Кабельные вводы тип BMX**	M.T.M. (Италия)	1Ex e II Gb
13	Кабельные вводы тип CMDEL	CAPRI-CODEC s.a. (Франция)	1Ex e II Gb

Токоведущие блоки заземляются с помощью имеющихся на них клемм для подключения шин заземления, а в колонке в целом должно быть обеспечено защитное заземление путем подключения клеммы “земля”, расположенной на раме колонки, к заземлителю или нулевому защитному проводнику.

Поскольку в процесс эксплуатации могут возникнуть утечки топлива в модуле гидравлики и топливораздаточном шланге вследствие ослабления уплотнений трубопроводов и блоков, что должно рассматриваться как аварийная ситуация, которая при определенной концентрации паров топлива в воздухе может привести к созданию взрывоопасных условий внутри блока гидравлики, необходимо с указанной в техническом описании периодичностью проверять состояние уплотнений и отсутствие утечек топлива. При обнаружении утечек необходимо прекратить работу колонки и отключить электропитание.

Монтаж и эксплуатация изделий во взрывоопасных зонах должна осуществляться в соответствии с требованиями инструкции по эксплуатации, а также требований главы 7.3 “Правил устройства электроустановок”, ГОСТ Р 51330.13-99, ГОСТ Р 51330.16-99, а также с учетом требований сертификатов соответствия указанных в табл.1 настоящего дополнения. Ниже приведен ряд требований, необходимых для обеспечения взрывозащищенности при монтаже и эксплуатации, на которые следует обратить особое внимание.

- Необходимо с указанной в техническом описании периодичностью проверять состояние уплотнений и отсутствие утечек топлива. При обнаружении утечек необходимо прекратить работу колонки и отключить электропитание
- Все регламентные и ремонтные работы должны проводиться при отключенном электропитании.
- Ввод кабелей должен осуществляться с помощью сертифицированных Ex - кабельных вводов.
- В цепях электропитания электромагнитных клапанов должны быть установлены предохранители на ток не более тройного значения номинального тока прибора.

Замену взрывозащищенных элементов электрооборудования колонок допускается проводить только обученному персоналу в строгом соответствии с требованиями изготовителя. Замена допускается только целиком (запрещены скрутка, пайка проводов). При монтаже необходимо обращать внимание на состояние поверхностей деталей, подвергаемых разборке и сборке: плоскости стыка крышки и корпуса, внутренние цилиндрические поверхности штуцеров ввода кабеля (царапины, трещины, вмятины и другие механические дефекты не допускаются), состояние резиновых уплотнителей (растрескивание и потеря эластичности не допускаются). При замене в электронном блоке предохранителей в цепи питания катушек электромагнитного клапана не превышать установленный номинал, указанный на корпусе предохранителя.

При проведении регламентных, ремонтных работ обращать внимание на предупредительные наклейки **«Открывать, отключив от сети»** на блоках ТРК.

Каждая поставка колонок должна быть укомплектована Сертификатом соответствия № TC RU C-CZ.ГБ08.В.00533.

8. Пломбирование

Пломба с оттиском клейма поверителя устанавливается на боковой крышке дозатора (объемомера), ограничивающей доступ к регулировочному кольцу для чего предусмотрены специальные отверстия в болтах крепления крышки дозирующего цилиндра (рис. 3).

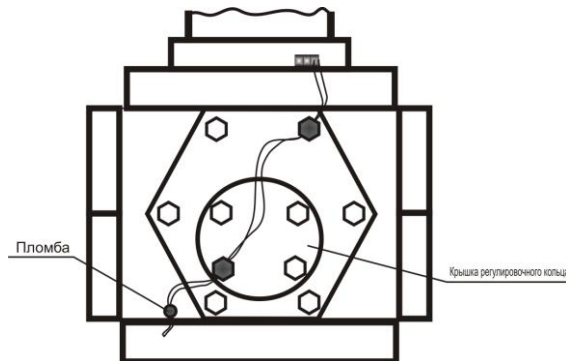


Рисунок 3.

Пломбировке подлежит также суммарный электронный счетчик ТРК, для чего фискальный переключатель (SW1-1) блока процессора предварительно переводится положение ON (вверх - блокировка изменений метрологических параметров), а затем защитный кожух блока фиксируется специальными винтами с отверстиями и пломбируется.

Переключатель SW1-2 при переводе в верхнее положение (ON) блокирует возможность изменения основных конфигурационных и настроечных параметров электроники по линии данных; переключатель SW1-3 не задействован; переключатель SW1-4 в положении ON производит инициализацию параметров при каждом включении электропитания счетчика. Необходимость перевода переключателей SW1-2, SW1-4 определяется изготовителем ТРК (рис.4)

Внимание! Данные манипуляции проводить только при отключенном электропитании колонки.

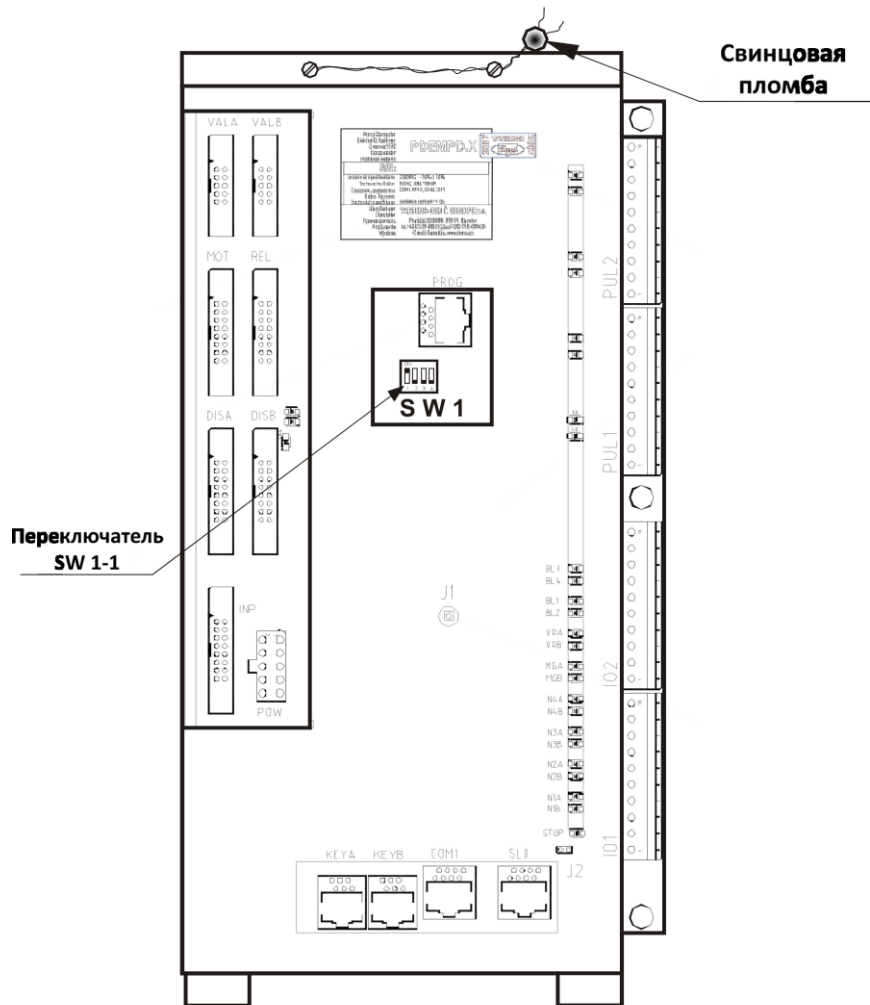


Рисунок 4.

При оснащении ТРК электроникой ТСБТ-БУ после наладочных работ тумблеры должны быть зафиксированы пластиной-фиксатором (S2 в положении «РАБОТА», S3 в положении «1» или «2») и пломбированы через отверстия в винтах, крепящих пластину-фиксатор к крышке блока в соответствии с рисунком 5.

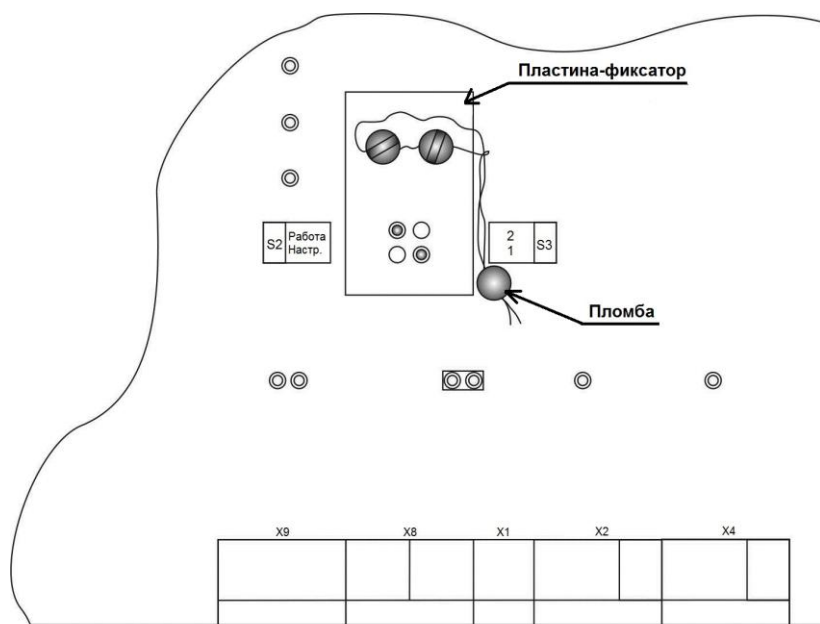


Рисунок 5.

9. Упаковка, транспортировка

ГРК поставляются в упаковках, которые должны быть устойчивыми к воздействию неблагоприятных метеорологических условий в течение транспортировки. Колонки привинчиваются к основе (поддон) и надлежащим образом упаковываются.

Любые подъемно-транспортные операции выполняются исключительно в вертикальном положении, колонку запрещено укладывать на кожухи. Перевозка может быть осуществлена всеми видами транспорта в соответствии с правилами на конкретном виде транспорта. При транспортировке, погрузке, складировании необходимо исключить переворачивания и удары.

10. Монтаж

Предупреждение!

- Монтаж данного устройства должен быть выполнен квалифицированными уполномоченными специалистами согласно соответствующих стандартов, предписаний, указаний и согласно требований настоящего Руководства.
- В непосредственной близости ГРК запрещено курить или обращаться с открытым огнем.
- Всегда соблюдайте меры по обращению с LPG.
- Следите за любыми утечками на ГРК. При обнаружении утечки из-за негерметичности отсоедините подводящую линию и вызовите сервисную организацию.
- Электропроводка должна быть выполнена квалифицированными работниками.
- Убедитесь, что в вашем распоряжении имеется работоспособный огнетушитель.
- В течение подъемно-транспортных операций пользуйтесь подходящими защитными средствами.

Порядок установки раздаточной колонки LPG

- Еще до начала установки раздаточной колонки нужно тщательно ознакомиться с настоящим пособием и с остальными материалами, представляющими собой принадлежности раздаточной колонки.
- Проверка комплектности поставки.
- До ввода раздаточной колонки в эксплуатацию необходимо обеспечить надлежащее хранение.
- Проверка комплектности технологии колонки по проекту, проверка присоединительных размеров фундаментной рамы и трубопровода.
- Промывка трубопроводной системы через фильтровальную установку.
- Механическое присоединение раздаточной колонки (напорный и обратный трубопроводы).
- Электроподключение, включая проверку.
- Выполнение проверки давлением вместе с трубопроводными системами (давление 2,5 МПа).
- Ввод раздаточной колонки в эксплуатацию.
- Выполнение испытания на правильную функцию.
- Выполнение метрологической проверки специалистом компетентного органа.
- После успешного завершения всех вышеприведенных работ можно начать нормальную работу.
- Сервис и уход могут выполнять только обученные специалисты назначенной фирмы.
- LPG выдавливается из раздаточной колонки и трубопровода (напр. в ходе демонтажа) азотом или инертным газом.
Выдавливание воздухом или кислородом запрещено!

Механическое присоединение и требование к размещению раздаточной колонки

Шланг раздаточной колонки должен быть в ходе установки повернут в сторону выезда из автозаправочной станции, имея в виду безопасность эксплуатации.

Колонка прикрепляется к специальной фундаментной раме с помощью болтов, поставляемых в комплекте. Фундаментная рама не является составной частью стандартного оснащения ГРК. Для крепления снимаются крышки колонки, после чего она устанавливается на фундаментную раму и крепится с помощью болтов.

Установочные чертежи газораздаточных колонок приведены в Приложении 1 Руководства.

Электрическое подключение

Для подвода электрического питания к ГРК необходимо использовать гибкий электрический кабель для наружного применения с медными жилами 3 x 1,5...2,0 мм², соответствующий требованиям ПУЭ (п.7.3.102). Электрические кабели должны иметь хорошие изоляционные свойства, т.к. они в течение длительного времени будут находиться во взрывоопасной среде. К каждой колонке требуется подвести два 3-жильных кабеля. В случае необходимости подключения колонок ВМР 522/LPG к 2 пусковым устройствам 2-х отдельных насосов, требуется использовать кабель 4 x 1,5 мм².

Кабель питания прокладывается от распределительного щита питания колонок, установленного в операторской, до каждой колонки. Рекомендуется прокладывать электрические кабели в металлических или асбоцементных трубах диаметром 70...100 мм, проложенных от операторской к колонкам. Подключение напряжения производится через автоматические выключатели, установленные в распределительном шкафу питания для ГРК. Рекомендуется приобретение распределительного шкафа вместе с колонками, либо его изготовление является обязанностью Заказчика и должно соответствовать определенным требованиям.

Необходимо, чтобы все колонки на заправке были взаимно соединены заземляющим проводом и присоединены к заземляющей системе. Наличие свидетельства о проверке состояния заземления, выданного специализированной организацией, обязательно. В качестве заземляющего провода можно использовать медный провод сечением 4 мм² или специальный ленточный провод. Заземляющий провод должен быть присоединен от винта заземления на фундаментной раме островка к центральному заземляющему зажиму колонки, помещенному на основании ГРК (винт М8) и маркированному знаком заземления.

Внимание: Для крепления кабеля в распределительной коробке необходимо концы всех кабелей, подведенных к колонке вывести на достаточную длину (минимально 1 м) над землей.

Внимание: Необходимо устанавливать защитные устройства, которые обеспечат защиту электронного оборудования от импульсов и скачков напряжения вследствие промышленной деятельности либо удара молнии.

Примечание: Для замыкания контактора двигателя насоса используется в LPG колонках реле и/или моторный контактор. Напряжение замыкания на контактах не должно превышать значение 230 В и ток – значение 1 А.

Коммуникационная (управляющая) линия служит для дистанционного управления ГРК из операторской в автоматическом режиме. Управление ГРК от компьютера осуществляется по отдельному кабелю марки МКЭШ 3 x 0,5 (0,75). Кабель управления прокладывается радиально от места установки управляющего компьютера (пульта, контроллера) в операторской в коммуникационную распределительную коробку каждой ГРК в отдельном канале из металлических труб диаметром 50 мм (рис. 6).

Внимание: Для надежной работы ГРК необходимо отделить управляющие кабели от силовых кабелей. Расстояние между каналами кабеля питания и кабеля управления должно быть не менее 0,4 м. Если управляющие кабели и силовые кабели проложены в одном канале, возникают помехи и нежелательные явления, которые создают проблемы в управлении, нарушают работу электронных устройств в колонках и операторской. Необходимо обеспечить герметичность каналов под питающие и управляющие кабели, исключающую прямое попадание воды в каналы. За повреждения и неполадки в работе оборудования, возникающие вследствие невыполнения данных условий, изготовитель ответственности не несет.

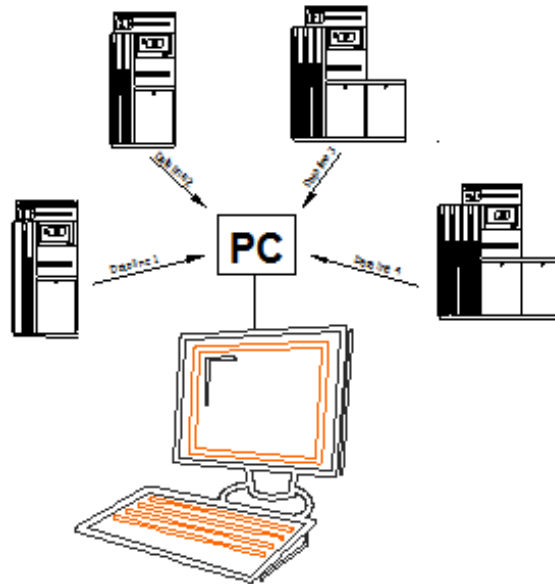


Рисунок 6. Пример подключения коммуникационной линии

Рекомендация: Для обеспечения бесперебойной работы раздаточных колонок фирма-изготовитель рекомендует резервировать питание электроники колонки резервным источником UPS. Очень частыми явлениями в сети питания являются временные отключения, сильные помехи или падения напряжения в часы-пик (особенно в зимний период). Все эти явления можно предотвратить использованием правильного резервного источника UPS. На нашем рынке имеются два основных типа резервных источников, годных для резервирования колонок.

- UPS типа line interactive
- UPS типа on-line

На автозаправочных станциях, присоединенных к стабильной электросети (без падений напряжения и помех) достаточен источник UPS line-interactive. В остальных случаях нужно применить UPS типа ON-LINE. Помехи и падение напряжения могут вызвать частую блокировку колонок, ненадежную связь компьютер/раздаточная колонка, потери данных в компьютере и др.

Схема электрическая подключения газораздаточных колонок ВМП 5XX/LPG приведена в приложении 2 Руководства.

11. Порядок работы

До начала заправки оператор колонки проверяет, оснащен ли бак меткой соответствия, выключен ли двигатель и электрооборудование автомобиля. Осмотром проверяет состояние или износ заливной горловины, которая могла бы повлечь за собой утечку газа. При обнаружении серьезных недостатков оператор может отказаться от заполнения бака. В случае утечки газа или другой опасности оператор обязан прекратить процесс заправки.

Собственно, обслуживание раздаточной колонки выполняется оператором автозаправочной станции, который должен снять пистолетный наконечник из гнезда колонки и вставить его в бак автомобиля. После включения переключателя управления, размещенного на панели модуля электроники, произойдет сброс электронного счетчика и включение электродвигателя насоса, размещенного на местах резервуара. Процесс заправки может быть закончен в любой момент переключателем управления. Если заправка производится до "полного" бака, то после достижения заполнения до 80%, заливная горловина бака закрывается и эл. счетчик закончит выдачу по истечении 10 секунд, несмотря на положение переключателя управления. Данные о заправке остаются на дисплее счетчика.

Раздаточные колонки, оснащенные двухступенчатым электромагнитным клапаном, позволяют задавать точное количество топлива, определенное по объему или сумме заказа.

12. Метрологическое обслуживание

Проверки оборудования, резервуаров, трубопроводной распределительной сети и раздаточной колонки выполняются в сроках, определенных правилами эксплуатации автозаправочной станции согласно действующим предписаниям.

Проверки и испытания:

- проверка герметичности гидравлической системы раздаточной колонки мыльным раствором
- проверка функции обратного и предохранительного клапанов
- проверка оборудования/технологии
- проверку, калибровку и официальную верификацию раздаточной колонки LPG выполняет Чешская метрологическая инспекция (СМІ) согласно действующим предписаниям и инспекция данного государства в случае установки колонки за рубежом.

Проверке должна предшествовать очистка комплектного оборудования от пыли, устранение воды и других примесей из резервуаров.

13. Техническое обслуживание

Владелец автозаправочной станции обязан:

- назначить работника, отвечающего за техническое состояние и бесперебойную работу РК
- выполнять проверки, испытания, ремонты и уход профессиональным способом
- хранить документы и записи об эксплуатации

Любые операции, связанные с обслуживанием и работой раздаточной колонки LPG и уходом за ней, могут проводиться только специалистами с соответствующей лицензией.

Обязанности оператора раздаточной колонки LPG:

- соблюдать инструкцию по обслуживанию и эксплуатации газовых установок
- сохранять оборудование станции в безопасном и надежном состоянии
- немедленно извещать о любой неисправности или необыкновенном явлении в течение эксплуатации
- при утечке газа или другой опасности оборудование немедленно выключить
- держать оборудование в чистоте и порядке и запрещать доступ посторонним лицам
- извещать о любых обстоятельствах, которые затрудняют работу оператора
- надлежащим образом записывать в журнал данные о начале и конце смены, проверки, ремонты и осмотры
- оператор раздаточной колонки не должен выполнять никакие ремонты или менять настройку оборудования или предохранительных устройств

Основная оснастка операторов:

- мыльный раствор и щетка для обнаружения возможных утечек
- кожаные перчатки
- в киоске газозаправочной станции должны быть аптечка, журнал, канцелярские принадлежности, правила техники безопасности и эксплуатации, схема арматуры и огнетушитель

Принципы выполнения сервисного вмешательства

- сервисное вмешательство выполняется согласно внутреннему распорядку автозаправочной станции
- еще до начала работ раздаточную колонку нужно выключить, на колонке должна быть помещена (на видимом месте) табличка "НЕ РАБОТАЕТ" и на полосе подъезда должен быть установлен дорожный знак "ВЪЕЗД ЗАПРЕЩЕН"
- раздаточная колонка должна быть отсоединена от источника питания (выключение главного выключателя в распределительном щите)
- пропан-бутан должен быть вытеснен азотом из всей системы, включая раздаточную колонку (за исключением емкости) еще до начала вмешательства
- клапаны на подводящем и обратном трубопроводах должны быть закрыты
- в течение вмешательства запрещен въезд автомобилей на протяжении 5 м от раздаточной колонки
- огнетушитель должен быть на руках сервисных работников
- вмешательство могут выполнять только обученные специалисты сервисной организации.

Уход за механическими узлами колонки

Поршневой проточный измеритель. Измеритель отрегулирован заводом-изготовителем и проверен официально (опломбирован). Вмешательства в измеритель разрешены только назначенному специалисту. При повреждении пломбы необходимо выполнить новую поверку и наложить пломбу новую. Измеритель должен периодически проверяться представителем метрологической службы.

Датчик импульсов. Речь идет об оборудовании, которое не подлежит ремонту (ремонт выполняется путем замены комплектного узла). После замены датчик необходимо официально опломбировать

Дифференциальный клапан. Дифференциальный клапан установлен на выходной стороне измерителя – предотвращает превращение жидкости в газ в измерительной камере и гарантирует, что на измерение расхода не будет оказывать воздействие обратное давление. Речь идет об узле, отрегулированном заводом-изготовителем. Запрещено его демонтировать, любые ремонты и очистка выполняются назначенным специалистом.

Сепаратор. Предотвращает проникновение газообразной фазы в измеритель. Ремонты и очистка проводятся специалистом.

Фильтр. Улавливает механические примеси из продукта. Ремонты и очистка проводятся специалистом.

Предохранительный клапан газообразной фазы. Предотвращает превышение макс. рабочего давления путем перепуска жидкой фазы обратно в резервуар. Отрегулирован заводом-изготовителем.

Обратный клапан. Поддерживает жидкое состояние среды в измерителе. Ремонты и очистка проводятся специалистом.

Предохранительная муфта. Этот узел предотвращает повреждение шланга или раздаточной колонки в случае отъезда автомобиля от колонки без отсоединения пистолетного наконечника. Замена проводится назначенным специалистом.

Смотровое отверстие. Предназначено для проверки расхода среды. При механическом повреждении ремонт-замена проводится назначенным специалистом.

Шланг. Шланг оснащен резьбой для соединения с пистолетным наконечником и предохранительной муфтой. Обычная длина шланга – 4,5 м. Другую длину нужно согласовать с изготовителем. Ремонт проводится путем замены.

Пистолетный наконечник. При помощи пистолетного наконечника LPG управляется в автомобиль. Наконечник оснащен резиновой манжетой, обеспечивающей надежное соединение наконечника с машиной. Оператор обязан регулярно проверять состояние манжеты и в случае износа обеспечить ее замену, которую должен выполнить назначенный специалист. Ремонт пистолетного наконечника проводится заменой узла.

ВНИМАНИЕ! Любая операция и демонтаж вышеприведенных узлов и частей, даже открытие крышки фильтра, должны быть выполнены после предварительного вытеснения среды из гидравлической системы раздаточной колонки азотом или инертным газом!

Вмешательства в электрические или электронные узлы дозволены только специалисту, который отвечает за безопасность оборудования. После окончания вмешательства проводники должны быть установлены в начальное положение. Правильный монтаж проводов должен исключать контакт с подвижными частями модуля.

При любой вмешательстве нужно осмотром проверить герметичность гидравлических узлов и устранить возможную утечку среды.

Проверки оборудования, резервуаров, трубопроводной распределительной сети и раздаточной колонки выполняются в сроки, определенных правилами эксплуатации автозаправочной станции согласно действующим предписаниям.

Проверки и испытания:

- проверка герметичности гидравлической системы раздаточной колонки мыльным раствором
- проверка функции обратного и предохранительного клапанов
- проверка оборудования/технологии
- проверку, калибровку и официальную верификацию раздаточной колонки LPG выполняет Чешская метрологическая инспекция (ČMI) согласно действующим предписаниям и инспекция данного государства в случае установки колонки за рубежом. Периодичность калибровки измерительных приборов определена в законе № 505/1990 Sb. - "О метрологии".

Проверке должна предшествовать очистка комплектного оборудования от пыли, устранение воды и других примесей из резервуаров.

14. Правила техники безопасности

За бесперебойную и надежную эксплуатацию автозаправочной станции отвечает ее владелец, который обязан назначать только обученных операторов с надлежащей лицензией. Квалифицированный оператор заполняет баки (резервуары) LPG автомобилей, в предписанных интервалах проверяет состояние раздаточной колонки и другую технологию, бесперебойную работу всего оборудования станции и записывает все факты и обстоятельства. Табличка с запретом курения и обращения открытым огнем на расстоянии 10 м должна быть установлена на видимом месте вблизи раздаточной колонки. На местах раздаточной колонки должна быть установлена табличка с предупреждением о выключении двигателя, макс. уровни заполнения (80%) и необходимости затормозить автомобиль.

С гигиенической точки зрения вышеописанное оборудование безвредно для оператора. В течение работы и ухода целесообразно защищать руки перчатками.

Первая помощь

Отравление. В ходе заправки не вдыхать пары LPG – опасность удушья. Пострадавшего нужно вынести из зараженной зоны. Внимание! Пожаро– и взрывоопасность! LPG не является ядовитым, однако удушливым. При прекращении дыхания оказать искусственное дыхание; при расстройстве кровообращения оказать косвенный массаж сердца в комбинации с искусственным дыханием. Пострадавшего немедленно перевезти в медицинское учреждение.

Отморожения. Сжиженный LPG испаряется при резком падении избыточного давления до давления атмосферного при температуре -42°C. На коже (напр. в случае утечки LPG из оборудования) образуются отмороженные места. Отмороженные места не тереть, а перекрыть стерильной повязкой и вызвать врача.

Ожоги. При ожоге место охлаждать холодной водой, не мазать, перекрыть стерильной повязкой и вызвать врача. Не снимать одежду. Горячая одежда – не бежать, а тушить водой, катанием по земле, одеялом...

15. Возможные неисправности и способы их устранения

При возникновении неисправности колонки произойдет блокировка выдачи топлива и появится отображение кода ошибки на дисплее колонки, которая также дублируется на экране управления компьютера. После устранения неисправности и разблокировки колонки можно продолжать выдачу топлива. Все коды ошибок автоматически заносятся в память электроники, откуда их можно вызвать или перенести в модуль памяти. "Удалить" ошибку с дисплея можно включением и выключением переключателя управления либо путем выключения и включения питания электроники.

Описание кодов ошибок, а также действий по их устранению приведены в таблице перечня внештатных ситуаций.

Внимание: В АСУ АЗС предусмотрен специальный модуль, фиксирующий полный перечень неисправностей и вызвавших их внештатных ситуаций, который доступен сервисным техникам и администратору.

Ниже приведен список некоторых возможных неисправностей, которые могут возникнуть в результате эксплуатации оборудования, либо неправильного его обслуживания и способы их устранения. В каждом разделе после описания ситуации приведена таблица с перечнем возможных причин и действий по их устранению, которые может выполнить персонал, занимающийся обслуживанием ТРК без помощи сервисной службы. При возникновении неисправности просмотрите приведенный список. Если найдено описание ситуации, сходной с Вашей, проверьте по пунктам все ее возможные причины и действия по устранению. Если ни одна из причин не описана в перечне, обратитесь в авторизованную сервисную службу с описанием конкретной ситуации. Точное и подробное описание ситуации уменьшит время, требуемое на выяснение причины неисправности и ее устранение.

Ситуации, связанные с работой электрики и электроники.

Индикатор состояния ГРК в окне управления АСУ АЗС показывает отсутствие связи.

Возможные причины	Устранение
1. Выключено питание электроники ГРК	На распределительном щите включить автомат напряжения 220В для данной ГРК. Проверить, подается ли на автомат входное напряжение, имеется ли напряжение на выходе включенного автомата (исправен ли автомат). Если напряжение на выходе автомата присутствует, но ГРК не включается, проверить напряжение между клеммами Lt и Nt в клеммнике ГРК. Проверить надежность контактов в клеммнике ГРК.
2. Поврежден сигнальный кабель, соединяющий ГРК (в этом случае не работают ГРК, подключенные по цепочке после места повреждения, на дисплеях РК в поле цены за литр мигает надпись "E 18")	Устранить повреждение или заменить кабель. Если выявлено повреждение кабеля, проконсультируйтесь с сервисной службой.
3. Отсутствует контакт в разъемах	При выключенной ГРК проверить все разъемы, подключенные к электронным

электронных блоков ГРК (в этом случае нет связи с данной ГРК, на дисплеях РК в поле цены за литр мигает надпись "E 18")	блокам. Разъединить и вновь соединить все разъемы. Для доступа к блокам электроники необходимо снять крышку дисплея с закрепленным на ней дисплеем.
---	---

На дисплее ГРК в поле цены за литр появляется мигающая надпись типа: E..., где «...» – некоторое число. Это означает, что при контроле электроника обнаружила ошибку, код которой и представляет выводимое число, например: E 1, E 18. Коды ошибок и действия по их устранению приведены в следующей таблице:

Для ГРК, оборудованных электроникой BG-PDE

Код ошибки	Причина	Устранение
OFF	Выключение питания электроники более чем на 100 мсек	Выключить питание ТРК и через прибл. 10 сек. включить
StoP	Время работы насоса без налива превышает установленное значение в параметре P75	Вернуть пистолет в гнездо.
E 1	Неисправность сегмента дисплея	Замена дисплея (либо временная установка параметра P19 = 0). Обратитесь в сервисную службу «Татсуно С-Бенч».
E 2	Несоответствие между реальным и программно установленным количеством дисплеев (параметр P31)	Установить правильное значение параметра P31
E 5	Ошибка дисплея (сбой коммуникации)	Проверить подключение дисплея
E 6	Ошибка электромеханического счетчика	Проверить подключение счетчика. Проверить параметр P74.
E 10	Ошибка подключенного температурного датчика	Проверить подключение датчика. Проверить параметр P47.
E 11	Неправильное значение плотности топлива	Проверить параметры P47 и P48 для данного продукта
E12	Ошибка термокоррекции (PDEINP)	Проверить параметр P47. Заменить блок PDEINP.
E13	Ошибка контрольных сумм программы	Перепрограммирование электроники. Замена процессорного блока.
E 16	Потеря связи с кредитным модулем PDECRE	Проверить подключение и работу кредитного модуля.
E 17	Коммуникационная ошибка, сбой в последовательной линии связи	Проверить коммуникационную линию и программные установки (адреса). Проверить настройки коммуникационной платы.
E 18	Коммуникационная ошибка, потеря связи. Не подключен компьютер, интерфейсная плата или неправильно подсоединен управляющий кабель. Не запущена программа управления	Устранить причину (см. также ситуацию 1.1)
E 19	Падение напряжения ниже 180В более 2 секунд	Снять/вставить пистолет. Проверить питание ТРК.
E 20	Отключение питания или сброс процессора вследствие помех во время последнего налива	Проверить электропитание ТРК и влияние помех.
E 22	Ошибка памяти – неверный CRC параметров в EEPROM и RAM	Выключить-включить питание электроники ТРК. Произвести повторную инициализацию электроники.
E 25	Ошибка электронных суммарных счетчиков.	Выключить-включить питание электроники ТРК. Проверить счетчики.
E 26	Активирована кнопка «Общая остановка»	Разблокировать кнопку.
E 27	Блокировка ТРК производителем	Проверить параметр P76.
E 28	Превышен максимальный расход через шланг	Проверить гидравлическую систему и настройку параметра P59
E 29	Неверный пароль при входе в сервисный режим	Задать правильный пароль.
E 30	Цена продукта = 0	Установить правильную (не нулевую) цену.
E 31 E 32 E 33 E 34 E 35 E 36 E 37 E 38	Ошибка канала импульсного генератора: Имп. генератор 1 (1А) Имп. генератор 2 (2А) Имп. генератор 3 (3А) Имп. генератор 4 (4А) Имп. генератор 5 (1В) Имп. генератор 6 (2В) Имп. генератор 7 (3В) Имп. генератор 8 (4В)	Проверить подключение каналов (2- зеленый, канал А; 3 – белый, канал В) импульсного генератора Tatsuno. Возможно, нет контакта в разъемах. При выключенной ТРК разъединить и вновь соединить все разъемы, протянуть контакты. Проверить сальник объемомера на наличие течи.
E 41 E 42 E 43 E 44 E 45 E 46 E 47 E 48	Ошибка подключения или питания импульсного генератора : Имп. генератор 1 (1А) Имп. генератор 2 (2А) Имп. генератор 6 (3А) Имп. генератор 7 (4А) Имп. генератор 7 (1В) Имп. генератор 7 (2В) Имп. генератор 7 (3В) Имп. генератор 7 (4В)	Проверить параметр 45 и подключение импульсного генератора Tatsuno: 1 – красный (5В), 4 – желтый (СНСК), 5 – черный (0В) При выключенной ТРК разъединить и вновь соединить все разъемы, протянуть контакты.

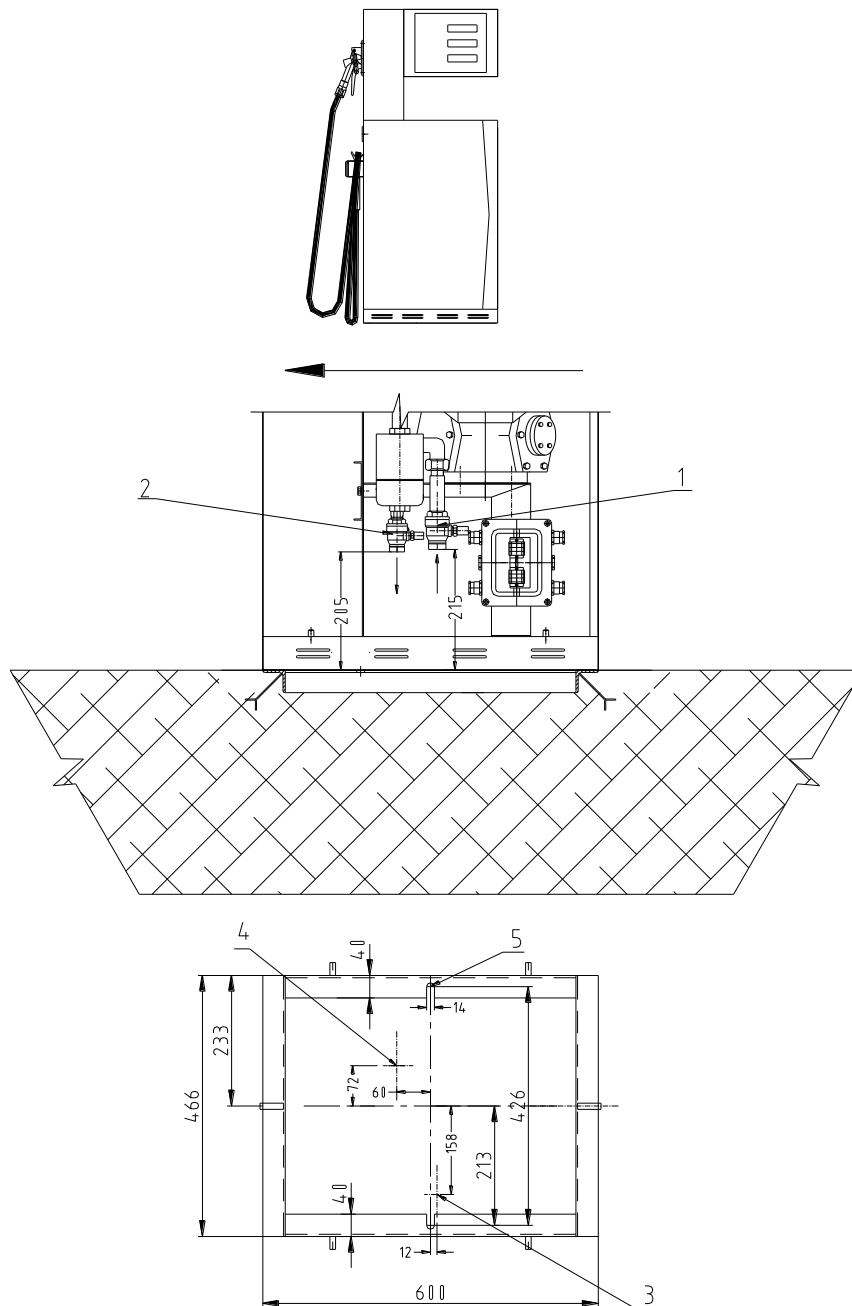
Для ГРК, оборудованных электроникой ТСБТ

Код ошибки	Причина	Устранение
Err.01	Неисправность дисплея	Замена дисплея
Err.18	Отсутствует связь с системой управления	Устранить причину (см. п. 1.5)
Err.70	Неизвестная ошибка	Отключить блок, устранить неисправность. Замена блока.
Err.71	Неисправна энергонезависимая память	
Err.72	Ошибка внутреннего термодатчика	
Err.73	Нет связи с модулем расширения	
Err.74	Неверно задана конфигурация устройства	Количество рукавов, управляемых через модули расширения, меньше чем установлено при настройке АСУ. Установить верное количество рукавов устройства.
OFF	Отключение питающей сети	Проверить электропитание ТРК

Всю дополнительную информацию Вы можете получить по телефону или электронной почте.

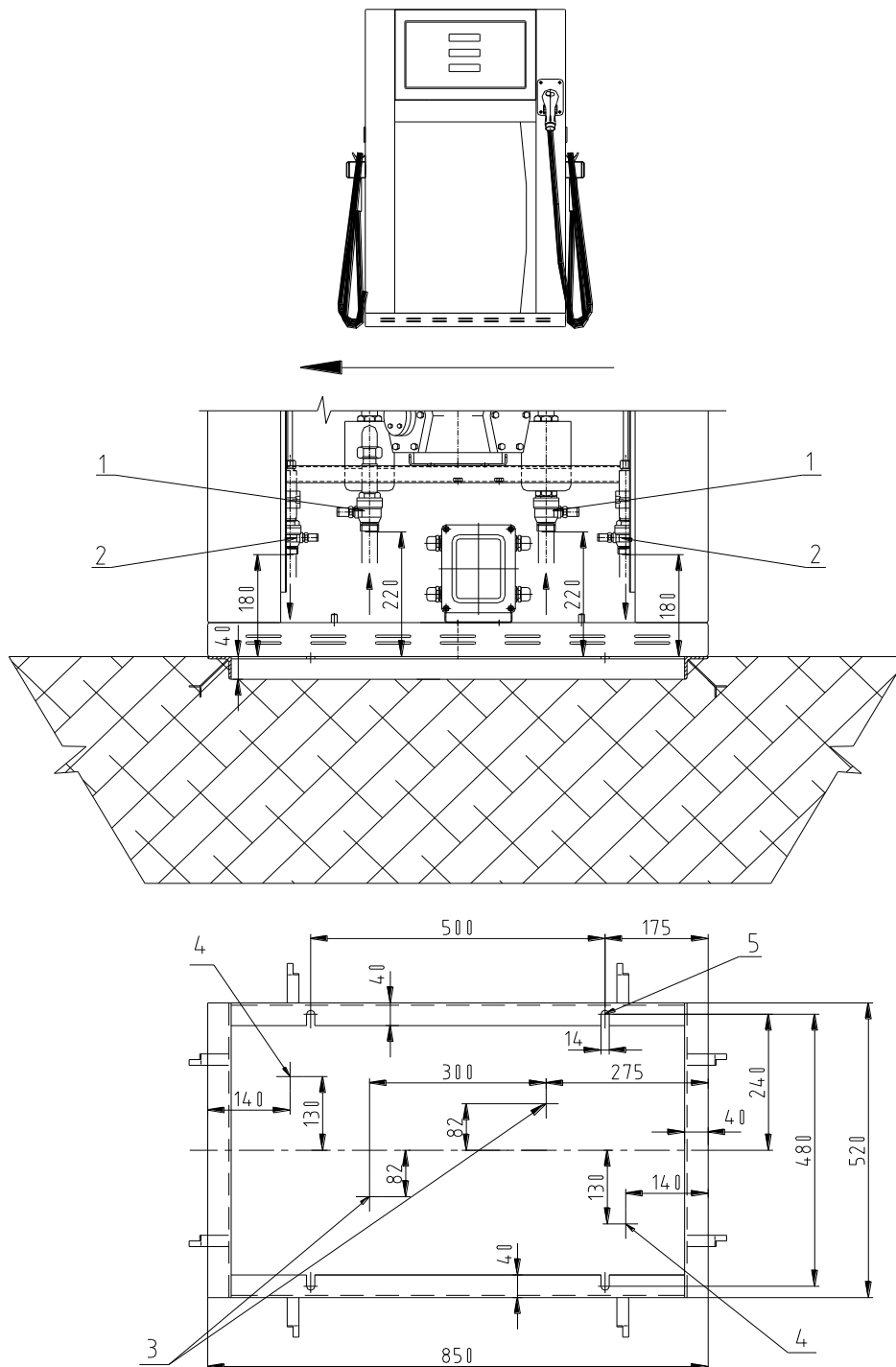
Совместное предприятие «ТАТСУНО РУС», Россия
390042, Рязань, ул. Прижелезнодорожная, 10
Телефон/факс (4912) 24-06-75, 24-06-76
E-mail: info@tatsuno.ru
http: www.tatsuno.ru

ПРИЛОЖЕНИЕ 1.1 УСТАНОВОЧНЫЙ ЧЕРТЕЖ ВМР511/LPG



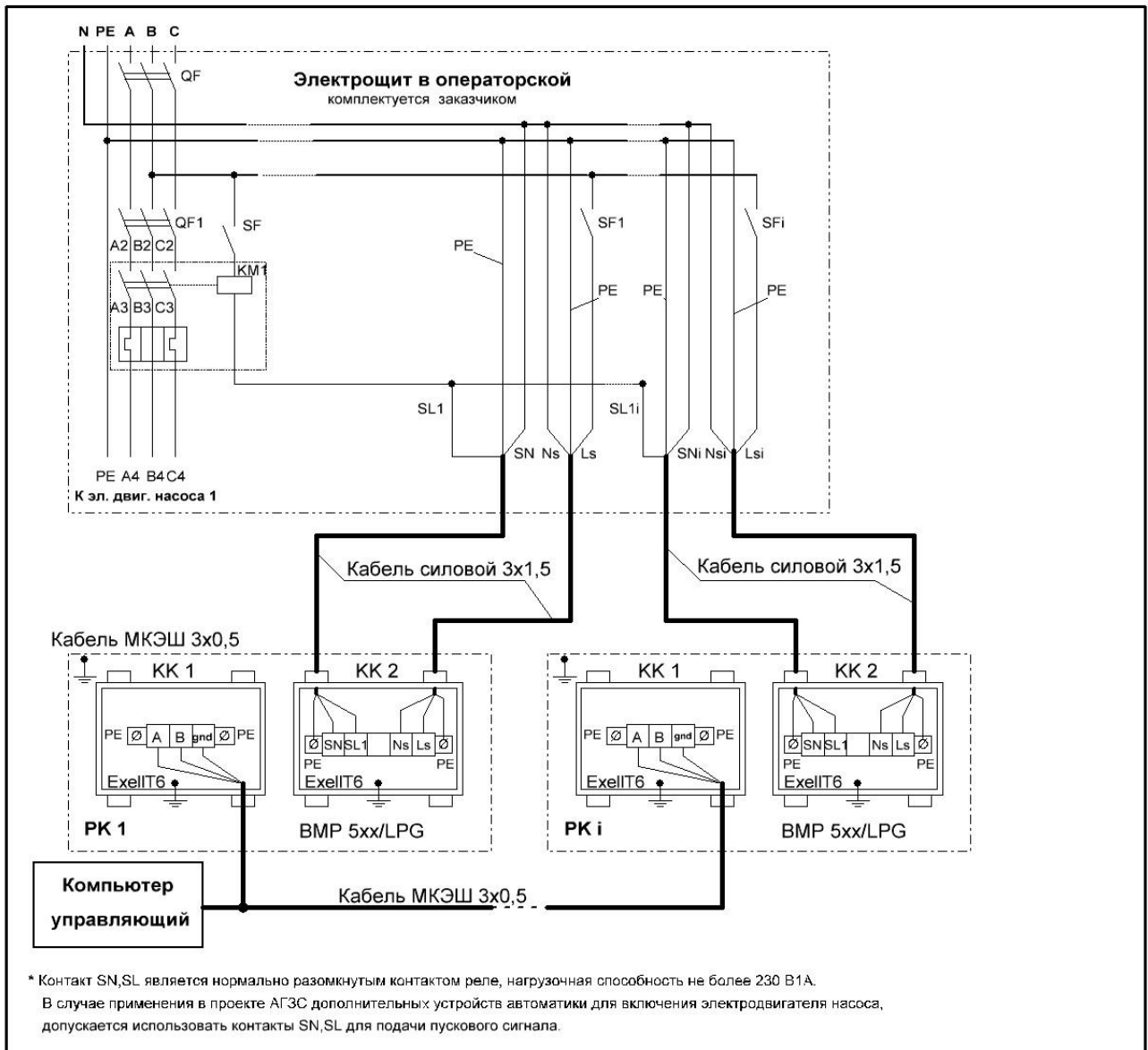
Поз.	Описание	Поз.	Описание
1	Запорный вентиль входа жидкой фракции G ¾" (внутренняя резьба)	3	Ось входного трубопровода жидкой фракции
2	Запорный вентиль выхода газовой фракции G ½" (внутренняя резьба)	4	Ось выходного трубопровода газовой фракции
⇐	Направление подъезда к ТРК	5	Отверстия крепления колонки

ПРИЛОЖЕНИЕ 1.2 УСТАНОВОЧНЫЙ ЧЕРТЕЖ ВМР522/LPG



Поз.	Описание	Поз.	Описание
1	Запорный вентиль входа жидкой фракции G 3/4" (внутренняя резьба)	3	Ось входного трубопровода жидкой фракции
2	Запорный вентиль выхода газовой фракции G 1/2" (внутренняя резьба)	4	Ось выходного трубопровода газовой фракции
⇐	Направление подъезда к ТРК	5	Отверстия крепления колонки

ПРИЛОЖЕНИЕ 2. СХЕМА ЭЛЕКТРИЧЕСКАЯ ПОДКЛЮЧЕНИЯ ВМР5XX/LPG



Позиция	Наименование	Кол	Примечание
Электропитание на i кол-во ТРК АГЗС		1	
QF	Выключатель автоматический вводной	1	380 В
QF1-QFi	Выключатель автоматический питания электродвигателя насоса	i	380 В Выбирается по мощности насоса
KM1	Пускатель электромагнитный с тепловым реле	i	380 В Выбирается по мощности насоса
SF	Выключатель автоматический питания электромагнитного пускателя	i	220 В 1А
SF1-SFi	Выключатель автоматический питания электроники ТРК	i	220 В 1А
Колонка раздаточная LPG		i	
KK1	Коробка клеммная управления	1	
KK2	Коробка клеммная силовая	1	

Разраб.	Мартынов А.В.	Подпись	Дата	Схема электрическая подключения колонки раздаточной сжиженного газа ВМР5xx/LPG	КОИИ ООО "ТАТСУНО РУС"
Провер.	Лицентов Ю.Г.		2015г.		